

Carrelli di servizio

Carrello impilabile per 17 bacinelle GN 2/1

ARTICOLO N° _____

MODELLO N° _____

NOME _____

SIS # _____

AIA # _____



361260 (SCBS172)

Carrello impilabile con guide
per 17 GN 2/1 (abbinabile ai
codici 732054 e 726515)

Descrizione

Articolo N° _____

Costruzione in acciaio inossidabile 18/10 satinato, struttura a sezione quadra (mm.25x25) completamente saldata.

Quattro ruote piroettanti diametro mm.125 con il supporto in zinco e protezione in gomma, di cui 2 munite di dispositivo di bloccaggio.

La particolare forma della struttura permette di incastrare uno nell'altro i carrelli vuoti al fine di ridurre lo spazio occupato.

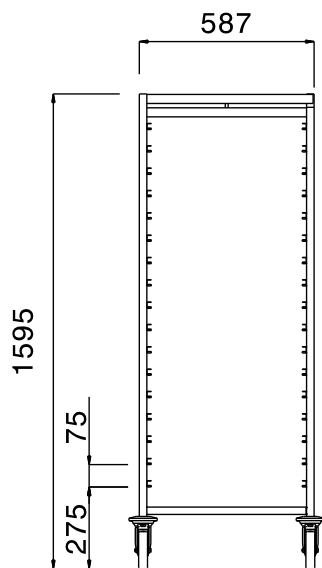
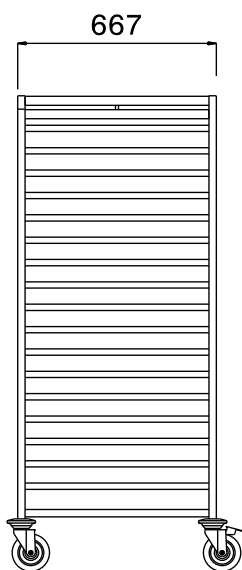
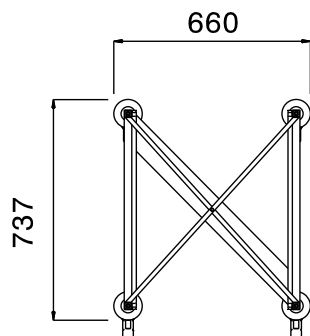
Caratteristiche e benefici

- Struttura in tubo quadro 25x25 mm, completamente saldata.
- Guide a "C" dotate di piega ferma-carico
- Può contenere contenitori GN 2/1.
- Paracolpi in plastica, 4 ruote piroettanti di cui 2 con freno.
- Progettato per essere impilato con un altro carrello per un risparmio di spazio.

Costruzione

- Costruito interamente in acciaio inox AISI 304.

Approvazione: _____

Fronte**Lato****Alto****Informazioni chiave**

Dimensioni esterne, larghezza:	
361260 (SCBS172)	660 mm
Dimensioni esterne, profondità:	737 mm
Dimensioni esterne, altezza:	1595 mm
Materiale ruote:	Zinco
Diametro ruote:	Ø 125
Peso netto:	26 kg